



AQUASEARCHER™

AB23 Serisi Masa Tipi Cihazlar



AB23PH



AB23EC

Kolay Numune Ölçümü için Tasarlanmış Kullanımı Basit Masa Tipi Cihazlar

Geniş LCD ekranı ve altı yönlendirici tuş ile tasarlanmış AB23 serisi masa tipi cihazlar basit ve kolay kullanımlıdır. 99 ölçüm hafızası verimli veri kaydını sağlar. Ayrılabilir elektrot tutucu standı ve oldukça küçük stand ayağı ile kullanıcılar için esneklik ve kullanım alanından kazanç sağlayan AB23 masa tipi cihazlar laboratuvarınız için idealdir.

Benzersiz Özellikler:

- Altı yönlendirici menü tuşu, otomatik tampon çözelti tanıma ve otomatik sıcaklık kompanzasyonu ile AB23 serisi masa tipi cihazlar basit ve kolay kullanımlıdır.
- Tüm ölçüm özelliklerinin gösterildiği geniş 5 inç aydınlatmalı LCD ekran ölçüm yapmayı kolaylaştırırken, sonuçları uzaktan da görebilmenizi sağlar.
- Ayrılabilir elektrot tutucu standı ile AB23 serisi laboratuvardaki esnekliği arttırarak her laboratuvarında kolayca kullanılma imkanı sunar.

AQUASEARCHER™ AB23 Masa Tipi Cihazlar

Teknik Özellikler

Model		a-AB23PH	a-AB23EC
pH	Ölçüm Aralığı	0.00 ... 14.00 pH	
	Çözünürlük	0.01 pH	
	Seçilebilir Çözünürlük	Yok	
	Doğrusallık	± 0.01 pH	
	Tanımlı Tampon Çözelti Grp.	2	
ORP, Redox	Ölçüm Aralığı	± 1999 mV	
	Çözünürlük	1 mV	
	Doğrusallık	± 1 mV	
	Birimler	mv	
İletkenlik	Ölçüm Aralığı	-	0.01 µS/cm... 19.99 µS/cm 20 µS/cm ... 199.9 µS/cm 200 µS/cm ... 1999 µS/cm 2.00 mS/cm ... 19.99 mS/cm 20.0 mS/cm ... 199.9 mS/cm
	Çözünürlük		0.01 µS/cm minimum; oto-aralık
	Doğrusallık		± 1 % okunan ± 3 LSD*
	Referans Sıcaklık		20 °C, 25 °C
	Hücre Sabiti		0.08 ... 2.0 cm-1
	Sıcaklık Kompansasyonu		Lineer (0 to 10.0%/°C), off
TDS	Ölçüm Aralığı		0.1 mg/L ... 199.9 g/L
	Çözünürlük		0.01 mg/L minimum, oto-aralık
	Doğrusallık		± 1 % okunan ± 3 LSD*
	TDS Faktör Aralığı		Lineer, 0.04 ... 10.00, default 0.5
Tuzluluk	Ölçüm Aralığı		0 to 99.9 psu
	Çözünürlük		0.01 psu minimum, oto-aralık
	Doğrusallık		± 1 % okunan ± 3 LSD*
Sıcaklık	Ölçüm Aralığı	0.0 ... 100.0 °C 32.0 °F ... 212.0 °F	
	Çözünürlük	0.1 °C, 0.1 °F	
	Doğrusallık	± 0.5 °C, ±0.5 °F	
	Kalibrasyon	Yok	
	Kalibrasyon	Kalibrasyon Noktaları	3 noktaya kadar, 6 pH çözeltisi mevcuttur (1.68, 4.01, 6.86, 7.00, 9.18, 10.01, 12.45)
Kalibrasyon İşareti		Yüz İşareti (İnsan Yüzü)	
Kalibrasyon Modu		Lineer	
Cihaz Özellikleri	Ekran Tipi	5" Aydınlatmalı LCD	
	Ölçüm Bitirme Modları	Otomatik Durma, Sürekli	
	Ölçüm Hafızası	99 set	
	Kalibrasyon Hafızası	Son Kalibrasyon	
	Tuş Takımı	Membran Tip	
	pH elektrodu Bağlantısı	BNC	
	İletkenlik elektrodu Bağlantısı	Mini-Din	
	Sıcaklık Bağlantısı	Cinch, NTC 30 kΩ	
	Voltaj Aşımı	Kategori II	
	Kirlilik	Derece 2	
	Güç	Evrensel, 100-240 VAC, 50-60 Hz	
	Çalışma Ortam Koşulları	5 ... 40 °C, 5 ... 80 % ,yoğunlaşmayan	
	Garanti	1 yıl	

*Least Significant Digit

AQUASEARCHER™ AB23 Masa Tipi Cihazlar

Item #	Solüsyonlar
30100424	pH 1.68 250 mL
30100425	pH 4.01 250 mL
30100426	pH 6.86 250 mL
30100427	pH 7.00 250 mL
30100428	pH 9.18 250 mL
30100429	pH 10.01 250 mL
30100440	pH 12.45 250 mL
30059255	Referans Elektrolit (3M KCl Çözeltisi Seyreltilmiş AgCl, 30 mL)
30059256	pH Elektrodu Koruma Solüsyonu (3M KCl, 125 mL)
30100441	İletkenlik Standardı Solüsyonu 10 µS/cm, 250 mL
30100442	İletkenlik Standardı Solüsyonu 84 µS/cm, 250 mL
30393269	İletkenlik Standardı Solüsyonu 500 uS/cm 250 mL
30100443	İletkenlik Standardı Solüsyonu 1413 µS/cm, 250 mL
30100444	İletkenlik Standardı Solüsyonu 12.88 mS/cm, 250 mL

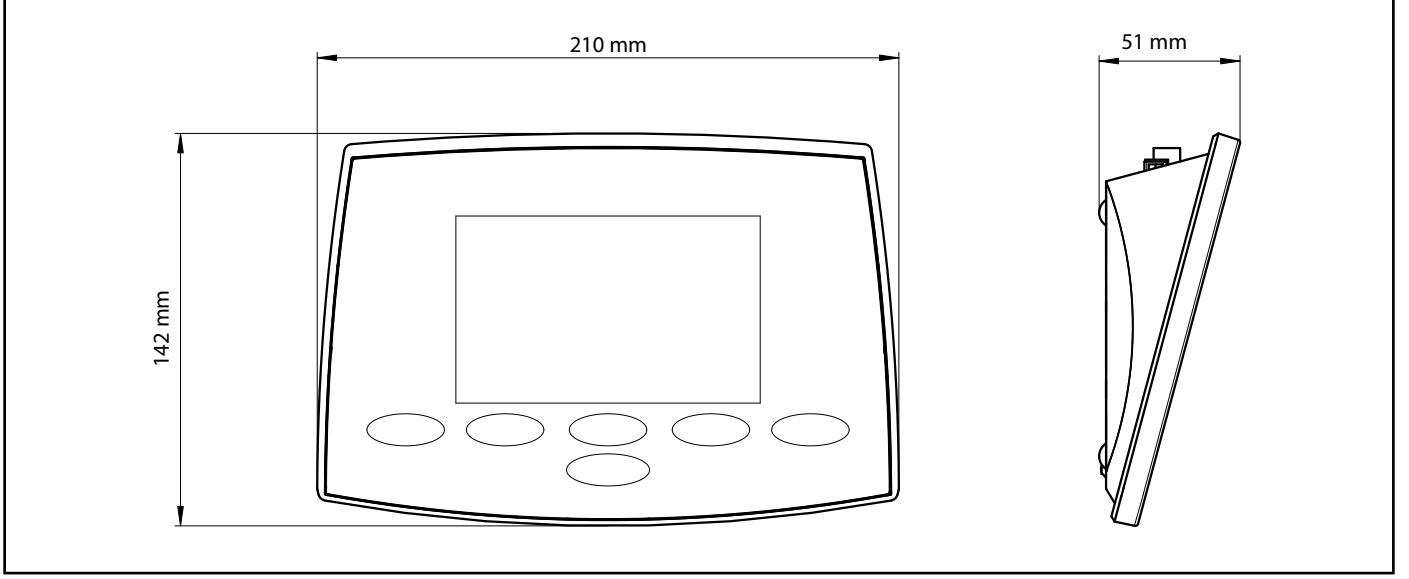
Item #	Elektrotlar
30129354	pH elektrodu ST350
83033967	pH elektrodu ST320
83033965	pH elektrodu ST310
30393265	pH elektrodu ST272
30240974	pH elektrodu ST270
30129357	pH elektrodu ST260
83033968	pH elektrodu ST230
83033966	pH elektrodu ST210
30087566	pH elektrodu STMICRO5
30087569	pH elektrodu STMICRO8
30129470	pH elektrodu STSURF
83033969	pH elektrodu STPURE
30038555	ORP elektrodu STORP1
30038553	ORP elektrodu STORP2
30059253	Referans Elektrot STREF1
83033972	İletkenlik probu STCON3
30080693	İletkenlik probu STCON7
83033970	Sıcaklık probu STTEMP30

Setler 4 Farklı Set Mevcuttur

a-AB23PH-B	a-AB23PH-F	a-AB23EC-B	a-AB23EC-F
<ul style="list-style-type: none">- a-AB23PH Masa Tipi Cihaz,- Ayrılabilir Elektrot Tutucu	<ul style="list-style-type: none">- a-AB23PH-B Seti İçeriği- ST320 pH Elektrodu- pH Tampon Çözeltileri Mini Set (4 x 50mL)	<ul style="list-style-type: none">- a-AB23EC Masa Tipi Cihaz- Ayrılabilir Elektrot Tutucu	<ul style="list-style-type: none">- a-AB23PH-B Seti İçeriği- STCON3 İletkenlik Probu- İletkenlik Standart Solüsyon Seti (1413 uS/cm, 4 x 50mL)

AQUASEARCHER™ AB23 Masa Tipi Cihazlar

Dış Ölçüler



Diğer Özellikler ve Ekipmanlar

• Uygulama:

- AB23PH: pH, oksidasyon indirgeme potansiyeli (ORP) Sıcaklık Ölçümleri ile birlikte
- AB23EC: İletkenlik, Toplam Çözünmüş Katı (TDS), Tuzluluk Sıcaklık Ölçümleri ile birlikte

• Operasyon: AC adaptör (dahili)

• Dış kasa: ABS plastik kasa, mekanik tuşlar, ayrılabilir elektrot tutucu

• Tasarım Özellikleri: Otomatik tampon çözelti tanınması, 3 noktalı kalibrasyon, elektrot durum ikonu

Uyumluluk

- Product Safety: IEC/EN 61010-1
- Electromagnetic Safety: IEC/EN 61326-1 Class B, basic environments; FCC Part 15 Class A; Canada ICES-003 Class A
- Compliance Marks: CE, RCM
- Others: WEEE, RoHS

Aksesuarlar

Elektrot Tutucu AB23	30661424
Kompakt Karıştırıcı AS20	30661425

OHAUS Europe GmbH

Heuwinkelstrasse 3,
8606 Nänikon,
Switzerland

e-mail: ssc@ohaus.com
Tel: 0041 22 567 53 19
e-mail: tsc@ohaus.com
Tel: 0041 22 567 53 20

www.ohaus.com

The management system
governing the manufacture of
this product is ISO 9001:2015
certified.



80776666_A 20210420 © Copyright OHAUS Corporation

BİL TEK BİLGİSAYAR TEKNOLOJİSİ

SAN. VE TİC. A.Ş.

Oruçreis Mah. Tekstilkent Sit.

A3 Blok No:22 Esenler, İstanbul

T: +90 212 252 12 27