



AB33PH



AB33EC



AB33M1

Standart Laboratuvar Uygulamaları için Güvenilir ve Kullanıcı Dostu Masa Tipi Cihazlar

OHAUS'un orijinal Starter serisinden sonraki adım olarak, yeni AquaSearcher™ AB33 masa tipi cihazlar; güvenilir, verimli ve kullanıcı dostu olarak tasarlandı. i-Steward, tekrarlanabilir ve istikrarlı isabette ölçümler alınmasını sağlar. 6.5 inç LCD ekran ve dokunmatik tuş takımı ile ölçüm ayarları değişimi, ölçüm kurulumu ve kalibrasyon işlemleri akıllı telefon kullanmak kadar basittir.

Benzersiz Özellikler:

- Çok fonksiyonlu dokunmatik tuş takımı ile AB33'de ölçümler 3 adımda basit ve hızlı olarak yapılır. Akıllı i-Steward elektrot durumunu takip ederek ölçüm isabetinden emin olunmasını sağlar.
- Otomatik bitirme modu ve otomatik tampon çözelti tanıma sayesinde pH kalibrasyonu oldukça kolaydır. Otomatik sıcaklık kompanzasyonu, ayarlanabilir TDS faktörü ve 2 farklı hücre sabitli iletkenlik elektrodu bağlanabilme özelliklerinin tümü genel laboratuvar uygulamaları için çok uygundur.
- 1000 adet hafıza kapasitesi ile AB33 verimli veri dokümantasyonuna olanak sağlar. Standart RS232 ve USB arayüzleri bellek genişletilmesi için harici cihaz bağlanabilmesini sağlar.

AQUASEARCHER™ AB33 Masa Tipi Cihazlar

i-Steward pH Elektrot göstergesi "Elektrot Kirli/Kırık," durumunu içerir ve kalibrasyon ihtiyacı olduğunda hatırlatır. Ekrandayken metin girdisi, menüye özel fonksiyon tuşları ve çok dilli arayüzü 6.5 inç geniş LCD ekranda gösterilir.

Uygulamaya göre farklılaşan 3 kapasitif dokunmatik tuş numuneden kaynaklı tıkanma ve bozulmaların önüne geçer. Çoğu operasyon 3 adımda gerçekleştirilebilir.

Otomatik bitirme modu stabil ölçümler gösterir.

Sürekli ölçüm modunda değerler değişir. Otomatik tampon çözelti tanınması, 3 ön tanımlı tampon çözelti grubu ile 3 noktaya kadar pH kalibrasyonu; seçilebilir hücre sabiti, 2 veya 4 hücreli iletkenlik hücresi kullanımına imkan sağlar ve saf sudan kanalizasyon suyuna kadar çalışılabilir.

Ayarlanabilir TDS faktörü- İletkenliği toplam çözülmüş katı miktarına ilişkilendiren katsayı, ölçülen numune cinsine bağlıdır. İletkenlik ölçerken doğru sıcaklık kompanzasyonuna sahip olmak için, lineer kompanzasyon katsayısı otomatik sıcaklık kompanzasyonu tarafından ayarlanır.

Sıcaklık kompanzasyonlu iletkenlik okuma değerleri için seçilebilir sıcaklıklar 20°C ve 25°C'dir.

Ölçüm ve kalibrasyon için 1000 adet hafıza verimli veri dokümantasyonunu sağlar. Kayıtlarda izlenilebilirlik için tarih ve saat de mevcuttur.

Standart RS232 ve USB arayüzleri yazıcı, bilgisayar vb. dış cihazlara bağlanılmasına; veri transfer ve depolanmasına olanak sağlar.

Ayrılabilir, ayarlanabilir elektrot tutucu tam esnek çalışma ve farklı elektrotlar ile kolay kullanım imkanı sunar.



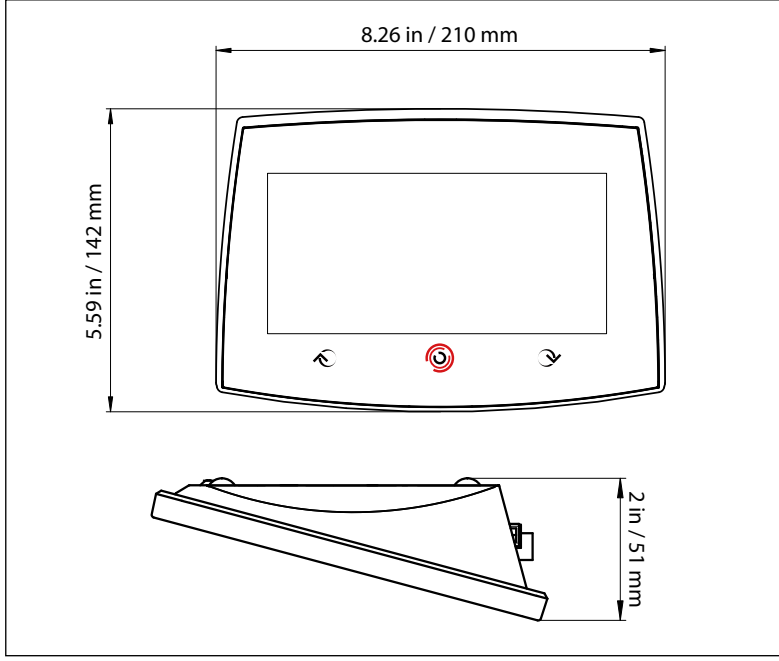
AQUASEARCHER™ AB33 Masa Tipi Cihazlar

Teknik Özellikler

Model		a-AB33PH	a-AB33EC	a-AB33M1
pH	Ölçüm Aralığı	-2.00 ... 16.00 pH		-2.00 ... 20.00 pH
	Çözünürlük	0.1/0.01 pH		0.1/0.01 pH
	Seçilebilir Çözünürlük	Var		Var
	Doğrusallık	± 0.01 pH		± 0.01 pH
	Tanımlı Tampon Çözelti Grubu	3		5
ORP, Redox	Ölçüm Aralığı	±2000.0 mV		±2000.0 mV
	Çözünürlük	1 mV		0.1mV
	Doğrusallık	± 1 mV		±0.5 mV
	Birimler	mV, RmV		mV, RmV
İletkenlik	Ölçüm Aralığı		0.001 µS/cm ... 19.99 µS/cm 20 µS/cm ... 199.9 µS/cm 200 µS/cm ... 1999 µS/cm 2.00 mS/cm ... 19.99 mS/cm 20.0 mS/cm ... 1000 mS/cm	0.01 µS/cm ... 19.99 µS/cm 20 µS/cm ... 199.9 µS/cm 200 µS/cm ... 1999 µS/cm 2.00 mS/cm ... 19.99 mS/cm 20.0 mS/cm ... 500.0 mS/cm
	Çözünürlük		0.001 µS/cm minimum; auto-range	0.01 µS/cm minimum; auto-range
	Doğrusallık		± 0.5 % okunan ± 2 Least Significant Digit	
	Referans Sıcaklık		20 °C, 25 °C	
	Hücre Sabitleri		0.01 ... 10.00 cm-1	0.001 ... 10.00 cm-1
	Sıcaklık Kompansasyonu		Lineer (0 ... 10.0%/°C), off	
TDS	Ölçüm Aralığı		0.1 mg/L ... 200 g/L	0.1mg/L ... 199.9 g/L
	Çözünürlük		0.01 mg/L minimum, auto-range	
	Doğrusallık		± 0.5 % Okunan ± 2 Least Significant Digit	
	TDS Faktör Aralığı		Lineer, 0.01 ... 10.00, default 0.5	
Dirençlilik	Ölçüm Aralığı		1 ... 100 MΩ-cm	2 ... 100 MΩ-cm
	Çözünürlük		0.01 Ω-cm auto-range	
	Doğrusallık		± 0.5 % okunan ± 2 Least Significant Digit	
Gerçekçi Tuzluluk	Ölçüm Aralığı		0 ... 100 psu	
	Çözünürlük		0.01 psu minimum, auto-range	
	Doğrusallık		± 0.5 % Okunan ± 2 Least Significant Digit	
Sıcaklık	Ölçüm Aralığı		-5.0 ... 110.0°C 23.0°F ... 230.0°F	
	Çözünürlük		0.1 °C, 0.1 °F	
	Doğrusallık	± 0.5 °C, ±0.5 °F	± 0.3 °C, ±0.3 °F	
	Kalibrasyon		Hayır	
Kalibrasyon	Kalibrasyon Noktaları	3 noktaya kadar	1 noktalı hücre sabiti kalibrasyonu; 6 iletkenlik standardı çözümü mevcuttur (10, 84, 146.5, 500, 1413 µS/cm ve 12.88mS/cm)	5 noktaya kadar pH; 1 noktalı hücre sabiti kalibrasyonu, 6 iletkenlik standardı çözümü mevcuttur (10, 84, 146.5, 500, 1413 µS/cm ve 12.88mS/cm)
	Kalibrasyon Göstergesi	Eğim/Offset & Yüz	Hücre Sabiti & Yüz	Eğim/Offset, Hücre Sabiti & Yüz
	Kalibrasyon Modu		Lineer	
Cihaz Özellikleri	Ekran Tipi	6.5" inç & Dot matrix aydınlatmalı LCD Ekran		
	Çoklu Menü Dili Seçeneği	İngilizce, İspanyolca, Fransızca, Portekizce, Çince, Rusça ve Türkçe		
	Ölçüm Bitirme Modları	Otomatik Durma, Sürekli		
	Ölçüm Hafızası	Tarih ve Saat bilgisi 1000 adet veri seti		
	Kalibrasyon Hafızası	Son Kalibrasyon		
	Tuş Takımı	Kapasitif Dokunmatik		
	Veri Çıkışı	RS232 veya USB üzerinden PC; RS232 üzerinden yazıcı		
	pH Elektrodu Bağlantısı	BNC		
	İletkenlik Elektrodu Bağlantısı	Mini-Din		
	Sıcaklık Bağlantısı	Cinch, NTC 30 kΩ		
	Voltaj Aşımı	Kategori II		
	Kirlilik	Degree 2		
	Güç	Evrensel, 100-240 VAC, 50-60 Hz		
	Çalışma Ortam Koşulları	5 to 40 °C, 5 to 80 % ,yoğunlaşmayan		
Garanti	1 yıl			

AQUASEARCHER™ AB33 Masa Tipi Cihazlar

Dış Ölçüler



Setler 6 Farklı Set Mevcuttur

a-AB33PH-B <ul style="list-style-type: none">- a-AB33PH Masa Tipi Cihaz- Ayrılabilir Elektrot Tutucu	a-AB33PH-F <ul style="list-style-type: none">- a-AB33PH-B Seti İçeriği- ST310 pH Elektrodu- pH Tampon Çözeltileri Mini Set (4 x 50mL)
a-AB33EC-B <ul style="list-style-type: none">- a-AB33EC Masa Tipi Cihaz- Ayrılabilir Elektrot Tutucu	a-AB33EC-F <ul style="list-style-type: none">- a-AB33EC-B Seti İçeriği- STCON7 İletkenlik Probu- İletkenlik Standart Solüsyon Seti (84 uS/cm, 4 x 50mL)
a-AB33M1-B <ul style="list-style-type: none">- a-AB33M1 Masa Tipi Cihaz- Ayrılabilir Elektrot Tutucu	a-AB33M1-F <ul style="list-style-type: none">- a-AB33M1-B Seti İçeriği- ST310 pH Elektrodu- STCON3 İletkenlik Probu- pH Tampon Çözeltileri Mini Set (4 x 50mL)- İletkenlik Standart Solüsyon Seti (1413 uS/cm, 4 x 50mL)

Diğer Özellikler ve Ekipmanlar

• Uygulama:

AB33PH: pH, oksidasyon indirgeme potansiyeli (ORP) Sıcaklık Ölçümleri ile birlikte

AB33EC: İletkenlik, Toplam Çözünmüş Katı (TDS), Tuzluluk, Dirençlilik Sıcaklık Ölçümleri ile birlikte

AB33M1: pH, oksidasyon indirgeme potansiyeli (ORP), İletkenlik, Toplam Çözünmüş Katı (TDS), Tuzluluk ve Dirençlilik Sıcaklık Ölçümleri ile birlikte

• Operasyon: AC adaptör (dahili)

• İletişim: RS232, USB Cihaz (dahili)

• Kasa: Kapasitif dokunmatik tuşlar, ABS Kasa, ayrılabilir elektrot tutucu

• Tasarım Özellikleri: i-Steward, iki bağımsız ölçüm kanalı (AB33M-1 için), Kalibrasyon tarihi alarmı, 1,000 ölçüm hafızası

Uyumluluk

• Product Safety: IEC/EN 61010-1

• Electromagnetic Safety: IEC/EN 61326-1 Class B, basic environments; FCC Part 15 Class A; Canada ICES-003 Class A

• Compliance Marks: CE, RCM

• Others: WEEE, RoHS

Aksesuarlar

Elektrot Tutucu AB33	30661423
Kompakt Karıştırıcı AS20	30661425
SF40A Yazıcı	30045641
Tester BNC AB33 AB41	30658042

Item #	Solüsyonlar
30100424	pH 1.68 250 mL
30100425	pH 4.01 250 mL
30100426	pH 6.86 250 mL
30100427	pH 7.00 250 mL
30100428	pH 9.18 250 mL
30100429	pH 10.01 250 mL
30100440	pH 12.45 250 mL
30059255	Referans Elektrolit (3M KCl Çözeltisi Seyreltilmiş AgCl, 30 mL)
30059256	pH Elektrot Koruma Solüsyonu (3M KCl, 125 mL)
30100441	İletkenlik Standartı Solüsyonu 10 µS/cm, 250 mL
30100442	İletkenlik Standartı Solüsyonu 84 µS/cm, 250 mL
30393269	İletkenlik Standartı Solüsyonu 500 uS/cm 250 mL
30100443	İletkenlik Standartı Solüsyonu 1413 µS/cm, 250 mL
30100444	İletkenlik Standartı Solüsyonu 12.88 mS/cm, 250 mL

Item #	Elektrotlar
30129354	pH elektrodu ST350
83033967	pH elektrodu ST320
83033965	pH elektrodu ST310
30393265	pH elektrodu ST272
30240974	pH elektrodu ST270
30129357	pH elektrodu ST260
83033968	pH elektrodu ST230
83033966	pH elektrodu ST210
30087566	pH elektrodu STMICRO5
30087569	pH elektrodu STMICRO8
30129470	pH elektrodu STSURF
83033969	pH elektrodu STPURE
30038555	ORP elektrodu STORP1
30038553	ORP elektrodu STORP2
30059253	Referans Elektrot STREF1
83033972	İletkenlik Elektrodu STCON3
30080693	İletkenlik Elektrodu STCON7
83033970	Sıcaklık Probu STTEMP30

OHAUS Europe GmbH

Hewinkelstrasse 3,
8606 Nänikon,
Switzerland

e-mail: ssc@ohaus.com
Tel: 0041 22 567 53 19
e-mail: tsc@ohaus.com
Tel: 0041 22 567 53 20

www.ohaus.com

The management system governing the manufacture of this product is ISO 9001:2015 certified.



80776668_A 20210420 © Copyright OHAUS Corporation

BİL TEK BİLGİSAYAR TEKNOLOJİSİ SAN. VE TİC. A.Ş.

Oruçreis Mah. Tekstilkent Sit.
A3 Blok No:22 Esenler, İstanbul
T: +90 212 252 12 27